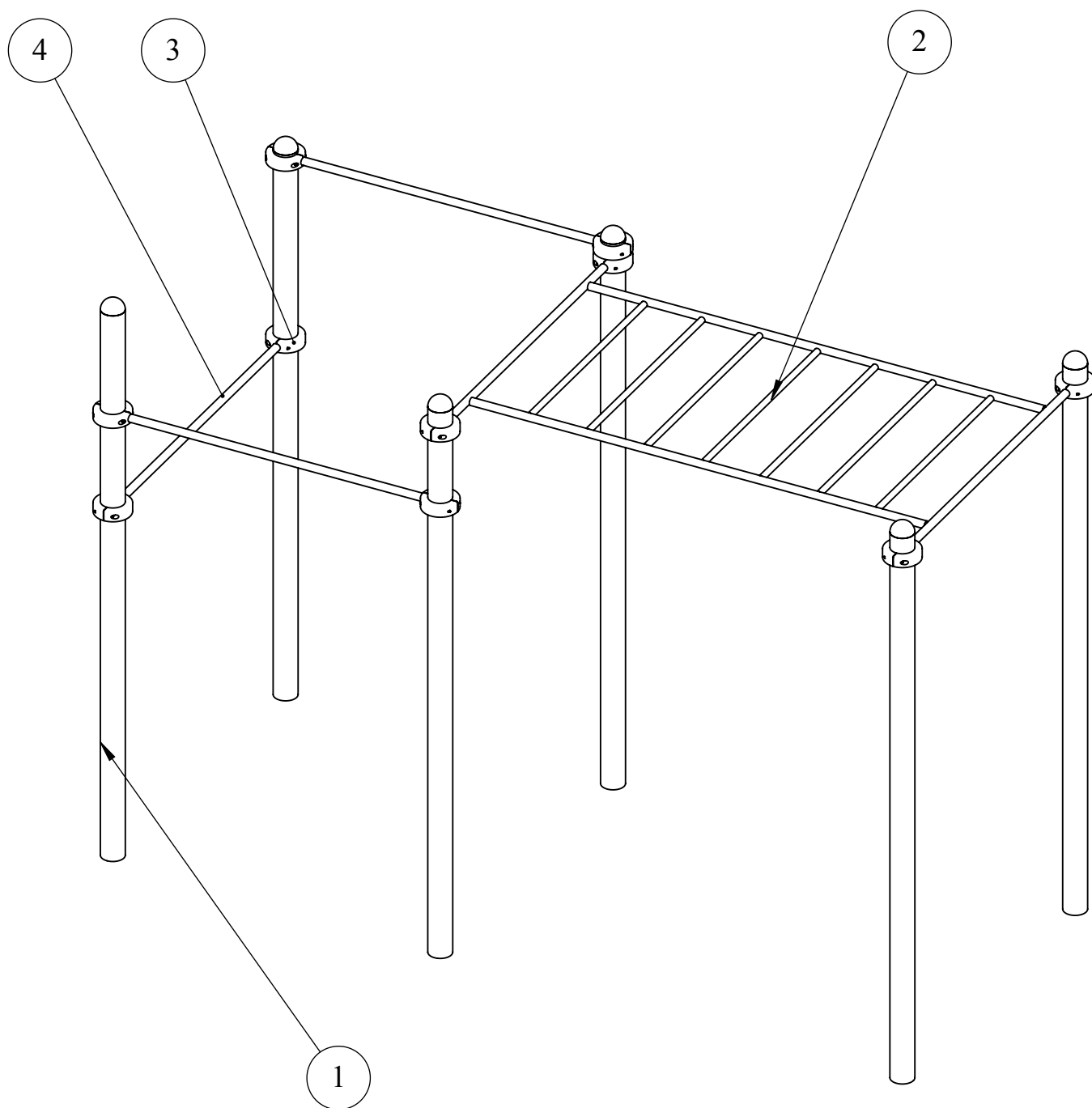


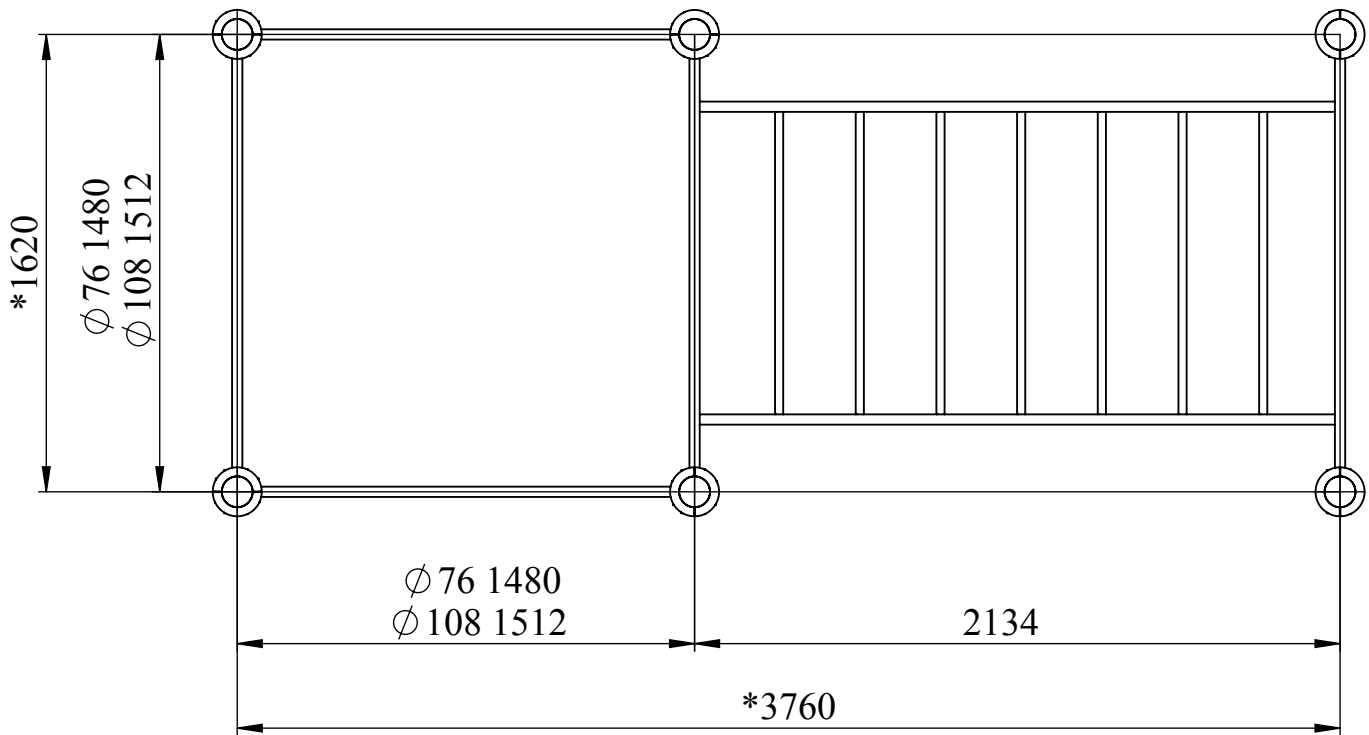
СПИСОК ЭЛЕМЕНТОВ YSK46



ПОЗ	ОБОЗНАЧЕНИЕ	К-ВО	ПРИМ.
1	Стойка 3300	6	
2	Рукоход	1	
3	Хомут в сборе (стандартная комплектация)	10	
4	Перекладина 1400	3	

ПЛАН-СХЕМА YSK46

* Габаритные размеры
** Зона безопасности



** Зона безопасности 7800 x 5600 мм