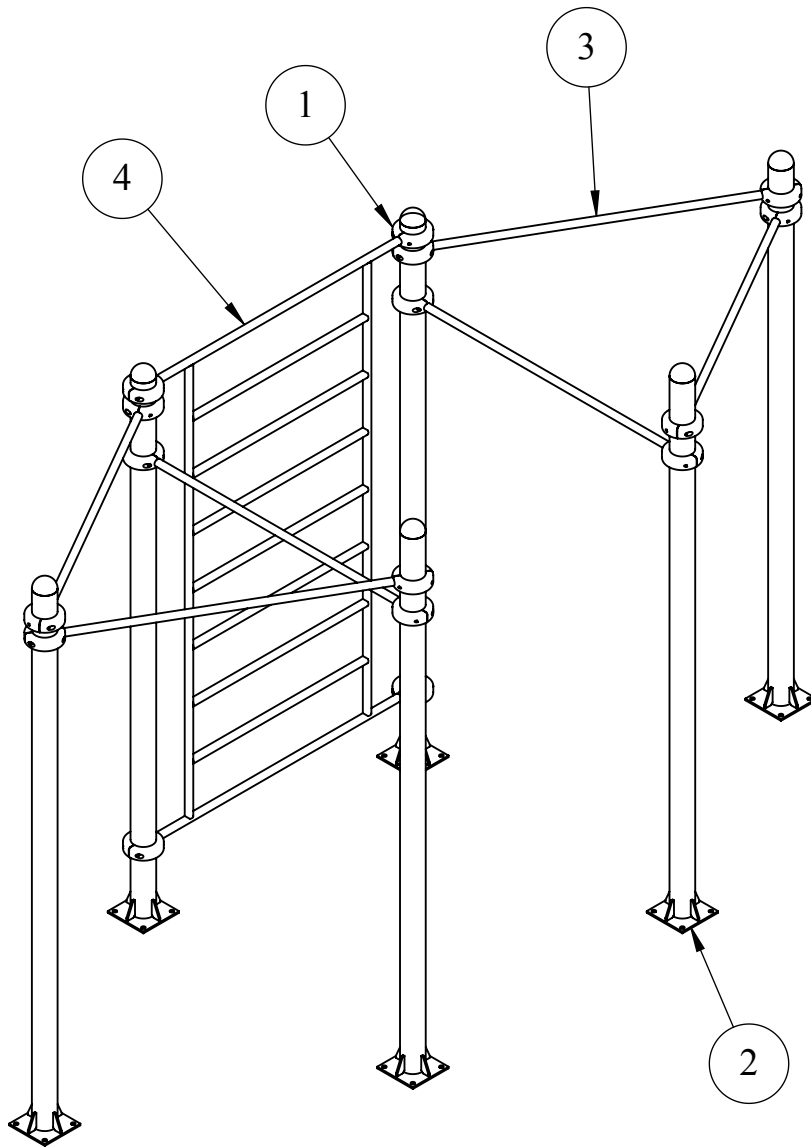
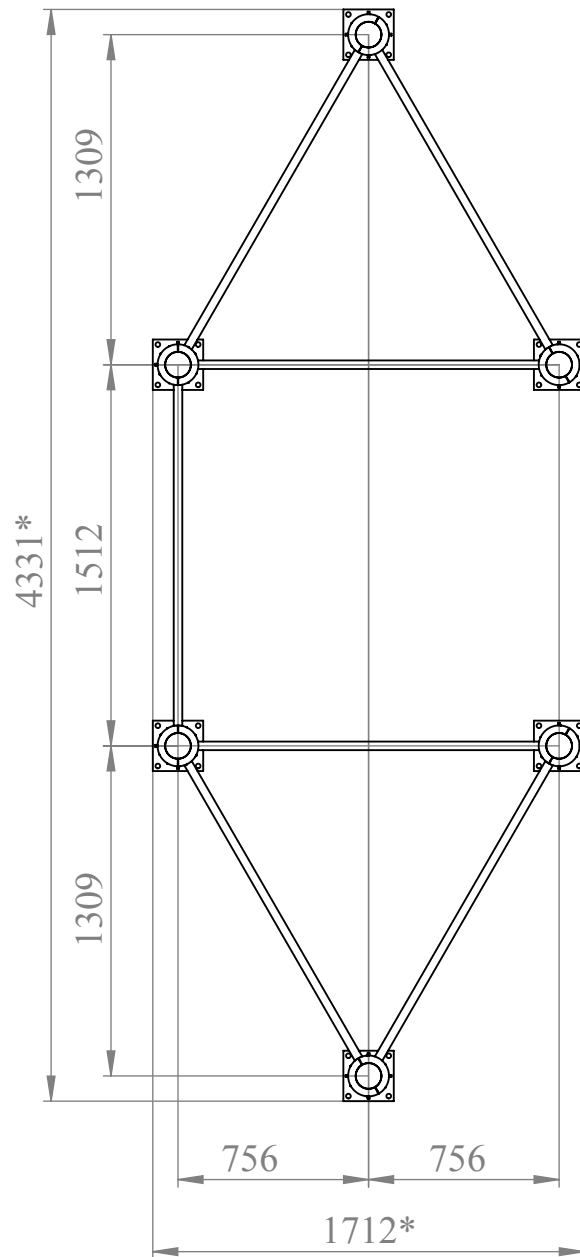


СПИСОК ЭЛЕМЕНТОВ YSK97



ПОЗ	ОБОЗНАЧЕНИЕ	К-ВО	ПРИМ.
1	Хомут 102-1 в сборе	16	
2	Стойка 2600	6	
3	Турник 1400	6	
4	Шведская стенка для площадок с хомутами	1	

ПЛАН-СХЕМА YSK97



ВЫСОТА 2659мм*